



RYPADLA
E50



SMOOTH
POWER
BY BOBCAT

One Tough Animal™

E50 – SPECIFIKACE

Hmotnosti

Provozní hmotnost se standardní lžící, bez obsluhy	4905 kg
Dodatečná hmotnost pro topení, ventilaci a klimatizaci:	19 kg
Dodatečná hmotnost dlouhé násady a protizávaží:	235 kg
Tlak působící na terén se standardní násadou a pryžovými pásy	26.90 kPa

Motor

Výrobce / model	Kubota / V2403-M-D1-TE3B-BC-4
Palivo	Motorová nafta
Počet válců	4
Zdvihový objem	2433 cm ³
Maximální čistý výkon (ISO 9249)	35.4 kW
Maximální čistý krouticí moment (ISO 9249)	179.5 Nm

Výkon

Rypná síla, standardní násada (ISO 6015)	28700 N
Rypná síla, dlouhá násada (ISO 6015)	26100 N
Rypná síla, lžice (ISO 6015)	42000 N
Tažná síla na tažné tyči (teoreticky při 85% účinnosti)	52343 N
Nízká pojezdová rychlost	3.1 km/h
Vysoká pojezdová rychlost	5.0 km/h

Hydraulický systém

Typ čerpadla	Jednovýstupní pístové čerpadlo poháněné motorem, s proměnným dopravovaným množstvím, čidlem zatížení a omezovačem točivého momentu
Výkon pístového čerpadla	138.50 L/min
Průtok přidavné hydrauliky	75.70 L/min
Auxiliary relief	210.0 bar

Mechanismus otoče

Otočení výložníku, doleva	75°
Otočení výložníku, doprava	50°
Rychlost otáčení	9.0 RPM

Provozní náplně

Chladicí systém	8.30 L
Mazání motoru plus olejový filtr	7.10 L
Palivová nádrž	79.90 L
Hydraulický systém se zataženým hydraulickým válcem lžice a násady, lžice na zemi, radlice v dolní poloze	54.90 L

Prostředí

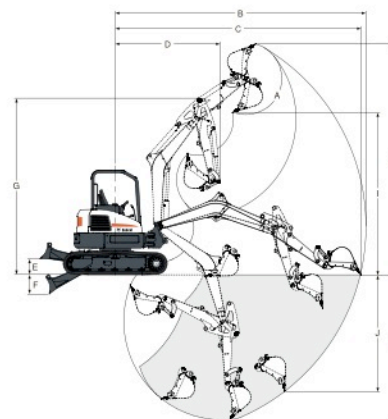
Hladina hluku LpA (Směrnice EU 2000/14/EC)	81 dB(A)
Hladina hluku LWA (Směrnice EU 2000/14/EC)	96 dB(A)
Víbrace celého těla (ISO 2631-1)	0.16 ms ⁻²
Víbrace na rukách/pažích (ISO 5349-1)	0.43 ms ⁻²

Standardní vybavení

1,960 mm dozerová radlice	Monitor motoru/hydrauliky s funkcí vypnutí
gumové pásy 400 mm	Jednoduché ovládání přidavné hydrauliky
Automatický volnoběh	Klakson
Automatická pojezdová převodovka	Výstraha pro maximální množství paliva
Přidavná hydraulika s rychlospojkami	Joystickové ovládání hydrauliky
Volitelný průtok v přidavném hydraulickém systému	Samonavíjecí bezpečnostní pás
Funkce plovoucí polohy radlice	Odpružené sedadlo s vysokým opěradlem
Osvětlení kabiny	Kabina TOPS/ROPS s vytápěním ¹
Příprava pro upínání	Dvourychlostní pojezd
Uzamčení ovládací konzoly	Pracovní světla
Držák nápojů	Záruka: 12 měsíců, 2000 hodin (podle toho, co nastane dříve)

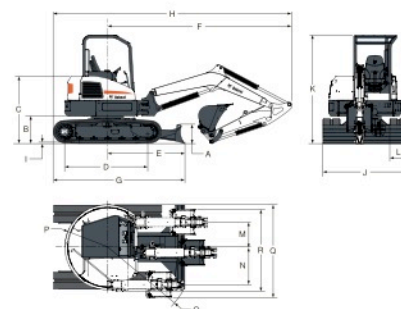
1. Ochranná konstrukce pro případ převrácení (ROPS) vyhovuje požadavkům normy ISO 3471. Ochranná konstrukce pro případ překlopení (TOPS) vyhovuje požadavkům normy ISO 12117

Pracovní rozsah



(A)	185°	(G)	4269.0 mm
(B)	6062.0 mm	(H)	5595.0 mm
(B)	6441.0 mm	(H*)	5850.0 mm
(C)	5939.0 mm	(I)	3924.0 mm
(C*)	6333.0 mm	(I*)	4179.0 mm
(D)	2541.0 mm	(J)	2815.0 mm
(D*)	2639.0 mm	(J)	3199.0 mm
(E)	385.0 mm	(K)	3524.0 mm
(F)	465.0 mm	(K*)	3923.0 mm

Rozměry



(A)	446.0 mm	(J)	1960.0 mm
(B)	640.0 mm	(K)	2541.0 mm
(C)	1575.0 mm	(L)	400.0 mm
(D)	1998.0 mm	(M)	586.0 mm
(E)	1788.0 mm	(N)	675.0 mm
(F)	4294.0 mm	(O)	2027.0 mm
(G)	3049.0 mm	(P)	997.0 mm
(H)	5555.0 mm	(P*)	1071.0 mm
(H*)	5563.0 mm	(Q)	2074.0 mm
(I)	25.0 mm	(R)	1874.0 mm

Možnosti

Klimatizace	Sada se zvedacím řetězem
Dlouhá násada	Výstraha při pohybu
Druhá přidavná hydraulika	Ocelové pásy
Textilní odpružené sedadlo	Maják
Deluxe	Levé a pravé zrcátko
Bezpečnostní ventil výložníku s výstrahou proti přetížení	Přidavná pracovní světla
Bezpečnostní ventil výložníku a ramene s výstrahou proti přetížení	Pryžové šrouby na deskách pro ocelové pásy
Stereo rádio AM/FM	Sada zvláštního použití
Horní ochranný kryt (FOGS)	



Bobcat CZ, a.s.

Cukrovarská 883
196 00 Praha 9
Tel.: +420 283932901 Fax: +420 283932903
www.bobcat.cz



Bobcat®

www.bobcat.eu