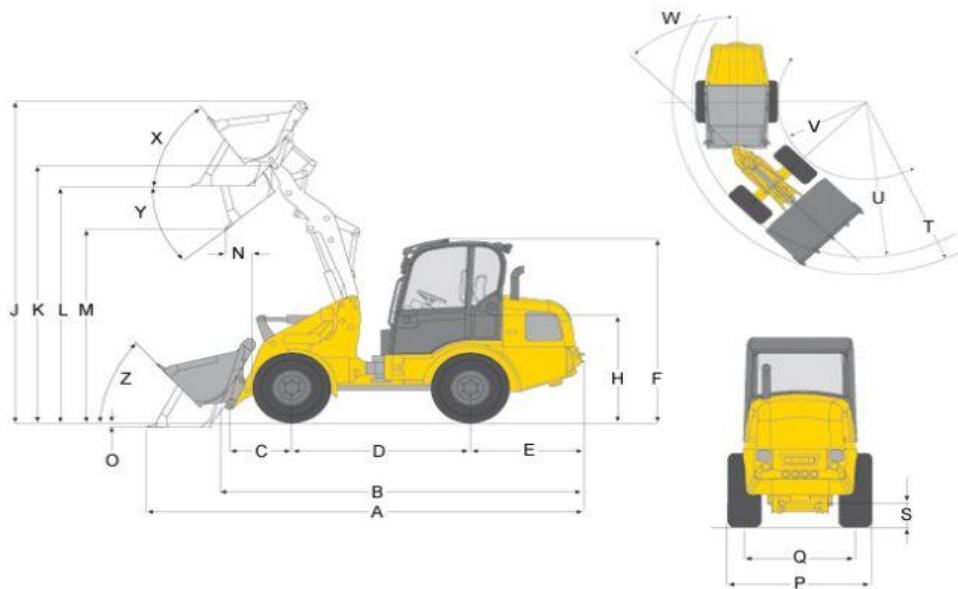


SPECIFIKACE KLOUBOVÝ NAKLADAČ

Název stroje:	WACKER NEUSON WL 34
Typ:	kloubový
Interní kód:	UNC 2
Délka (mm):	4 960
Šířka (mm):	1 570
Výška (mm):	2 335
Hmotnost (kg):	3 440
Výkon motoru (kW):	35,7
Kapacita nádrže (l):	55
Druh paliva:	diesel
Spotřeba paliva (l/h):	—
Kola / pásy:	nafukovací
Maximální nosnost nákladu (kg) :	2 067
Maximální výsypaná výška (mm):	2 500
Kapacita lžice (/m ³):	1, 6
Hladina hluku (dbA):	99,5
Překlopné zatížení (kg):	—
Vybavení:	lžice, vidle
Další:	—

Abmessungen



A	Gesamtlänge	4.960 mm
B	Gesamtlänge ohne Schaufel	4.126 mm
C	Schaufeldrehpunkt bis Achsmittle	701 mm
D	Radstand	2.020 mm
E	Hecküberhang	1.296 mm
F	Höhe mit Fahrerschutzdach	2.248 mm
	Höhe mit Kabine	2.335 mm
H	Sitzhöhe	1.169 mm
J	Gesamtarbeitshöhe	3.901 mm
K	Schaufeldrehpunkt max. Hubhöhe	3.222 mm
L	Überladehöhe	2.984 mm
M	Ausschütthöhe	2.444 mm
N	Reichweite bei M	344 mm
O	Schürftiefe	33 mm
P	Gesamtbreite	1.570 mm
Q	Spurbreite	1.260 mm
S	Bodenfreiheit	294 mm
T	Radius maximal	3.510 mm
U	Radius am Außenrand	3.219 mm
V	Innenradius	1.745 mm
W	Knickwinkel	45 °
X	Rückrollwinkel bei max. Hubhöhe	54 °
Y	Auskippwinkel maximal	40 °
Z	Rückrollwinkel am Boden	48 °

