

WWW.KEROUS.CZ

SPECIFIKACE PLOŠINA

Název stroje:	NIFTYLIFT 150 T
Typ:	Přívěsná plošina
Interní kód:	PP 0005
Výška (mm):	2000
Šířka (mm):	1600
Délka(mm):	5550
Délka koše (mm):	-----
Šířka koše (mm):	1400
Nosnost koše (kg):	225
Pracovní výška (mm):	14700
Možnost rozšíření koše:	Ne
Maximální sklon:	23% / 13°
Druh kol:	-----
Kapacita nádrže(l):	-----
Kapacita akumulátoru (mAh):	-----
Vybavení:	Bi-Energy motor
Další:	-----

niftylift

150T



(A) 14.7m
48ft 6in



(B) 12.7m
42ft



(C) 7.55m
25ft



225kg
500lbs



1.4m x 0.7m
4ft 7in x 2ft 4in



(D) 2m
6ft 7in



(F) 1.6m
5ft 3in



(G) 3.8m
12ft 6in



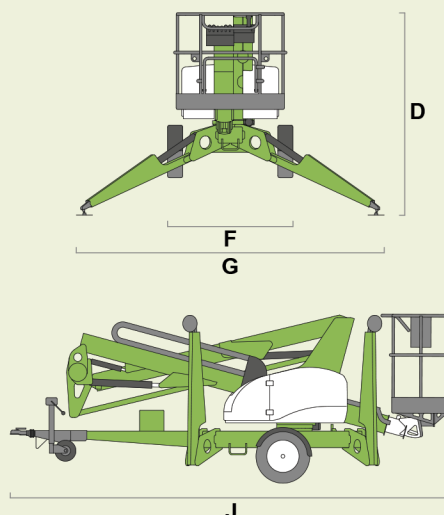
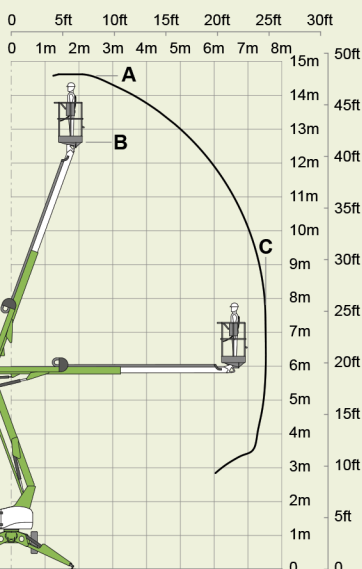
(J) 5.55m
18ft 3in



1775kg
3915lbs



23%
13°



niftylift

Chalkdell Drive, Shenley Wood,
Milton Keynes, MK5 6GF
England, United Kingdom
☎ +44 1908 223456
✉ sales@niftylift.com
🌐 www.niftylift.com

 ISO 9001 QUALITY MANAGEMENT	 ISO 14001 ENVIRONMENTAL MANAGEMENT	 ISO 45001 HEALTH & SAFETY MANAGEMENT
---	--	--



IS-106


Bi-Energy

