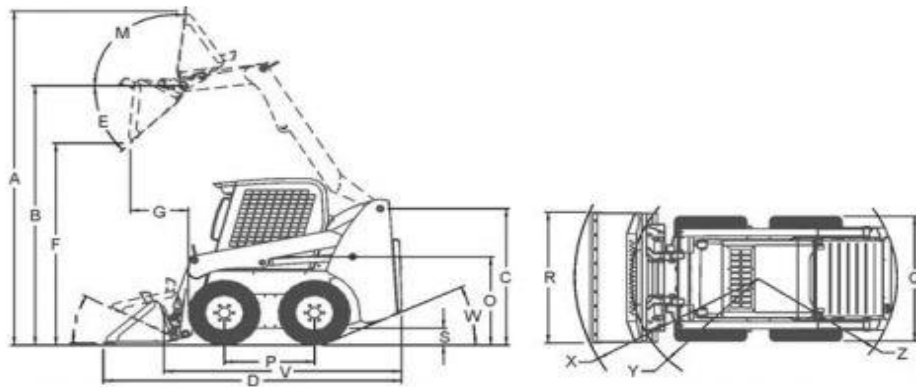


SPECIFIKACE UNC

Název stroje:	GEHL SL 5640
Typ:	smykový nakladač
Interní kód:	UNC 1
Délka (mm):	3 327
Šířka (mm):	1 778
Výška (mm):	2 057
Hmotnost (kg):	3 348
Výkon motoru (kW):	61
Kapacita nádrže (l):	72
Druh paliva:	diesel
Spotřeba paliva (l/h):	—
Kola / pásy:	kola plněná vzduchem
Maximální nosnost nákladu (kg) :	1 134
Maximální výsypaná výška (mm):	2 375
Kapacita lžice (l):	0,43 m3
Hladina hluku (dbA):	—
Překlopné zatížení (kg):	—
Vybavení:	lžice, vidle
Další:	—



	SL5640		15.3 ft³ (0.43 m³) Bucket w/12 x 16.5 Tires	
		inches		mm
A	Overall Operation Height – Fully Raised	162.0		4115
B	Height to Hinge Pin – Fully Raised	123.0		3124
C	Overall Height – Top of ROPS	81.0		2057
D	Overall Length – Bucket Down	131.0		3327
E	Dump Angle at Full Height	40°		
F	Dump Height	93.5		2375
G	Dump Reach – Bucket Full Height	32.8		833
J	Rollback at Ground	30°		
M	Rollback Angle at Full Height	84°		
O	Seat to Ground Height	42.0		1067
P	Wheel Base – Nominal	42.5		1080
Q	Overall Width – Less Bucket	67.0		1702
R	Bucket Width – Overall	70.0		1778
S	Ground Clearance – to Chassis (Between Wheels)	8.0		203
U	Maximum Grading Angle	82°		
V	Overall Length (Less Bucket)	95.5		2426
W	Departure Angle	26°		
X	Clearance Circle – Front (With Bucket)	82.0		2083
Y	Clearance Circle – Front (Less Bucket)	50.5		1283
Z	Clearance Circle – Rear	66.0		1676

